

## CAT 226 B

### Cabina chiusa riscaldata

La Minipala gommata CAT 226 B, con le sue innumerevoli attrezzature, offre prestazioni eccezionali che contribuiscono ad aumentare la produttività ed i profitti.

La spaziosa, ergonomica cabina unita ai comandi joystick, di facile utilizzo, garantiscono il massimo confort per l'intera giornata lavorativa.

### CARATTERISTICHE GENERALI

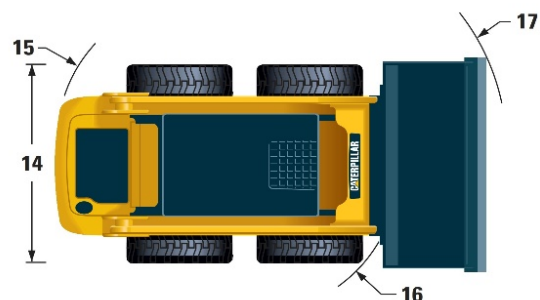
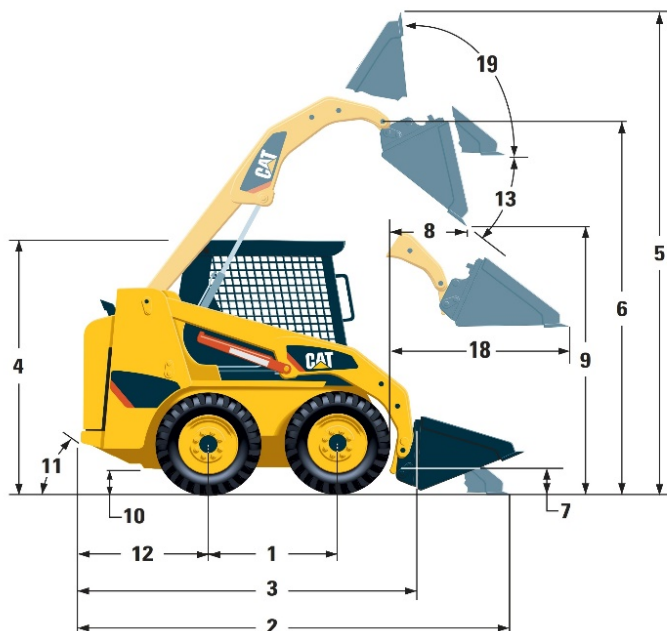
	Caratteristiche	
Altezza	1.950	
Larghezza totale	1.525	
Lunghezza di trasporto	3.233	
Lunghezza senza benna	2.519	
Altezza perno benna al massimo sollevamento	2.854	
Altezza totale massima	3.709	
Capacità serbatoio	Lt. 58,0	
Peso operativo	Kg. 2.641	

### VERSATILITÀ

1	Motore e trasmissione di elevate prestazioni
2	Posto di guida ergonomico
3	Sistema idraulico avanzato

### ACCESSORI DISPONIBILI

1	Benna miscelatrice
2	Fresa SIMEX PL4520



## Dimensioni

	mm
1 Passo	986
2 Lunghezza senza benna	2519
3 Lunghezza con la benna a terra	3233
4 Altezza alla sommità della cabina	1950
5 Altezza totale max	3709
6 Altezza al perno della benna alla massima altezza di sollevamento	2854
7 Altezza al perno di articolazione in posizione di trasporto	239
8 Sbraccio alla massima altezza con benna in scarico	505
9 Luce di scarico alla massima altezza con benna in scarico	2169
10 Luce libera da terra	195
11 Angolo di partenza	26°
12 Sbalzo dietro l'assale posteriore	967
13 Angolo massimo di scarico	40°
14 Larghezza del veicolo ai pneumatici	1525
15 Raggio di sterzata dal centro - totale	1485
16 Raggio di sterzata dal centro - totale	1199
17 Raggio di sterzata dal centro - totale	1940
18 Sbraccio massimo con i bracci paralleli al suolo	1280
19 Angolo di chiusura benna alla massima altezza	97°

## Motore

Tutti i dati di potenza sono in hp metrici

Modello del motore	Cat® C2.2 T
Potenza lorda SAE J1995	46 kW/63 hp
Potenza netta (ISO 9249) a 2600 giri/min	42 kW/57 hp
Cilindrata	2,2 L
Corsa	100 mm
Alesaggio	84 mm

## Peso

Peso operativo	2641 kg
----------------	---------

## Motore e trasmissione

Velocità massima di traslazione (avanti e retromarcia) 13 km/h

## Impianto idraulico

Portata olio standard	
Pressione olio idraulico attrezzature	230 bar
Portata olio idraulico attrezzature	60 l/min
Potenza idraulica	23 kW/31 hp
Portata idraulica - Alta portata (XPS)	
Pressione massima olio idraulico attrezzature	230 bar
Portata massima olio idraulico attrezzature	100 l/min

## Specifiche operative

Capacità operativa nominale	680 kg
con contrappeso opzionale	725 kg
Carico di ribaltamento	1406 kg
Forza di strappo	19 kN

## Cabina

ROPS	ISO 3471:1994
FOPS	ISO 3449 APR98 Livello I, ISO 3449:1992 Livello I ISO 3449:1992 LIVELLO II

## Rifornimenti

	Litri
Carter catene (per lato)	6
Circuito di raffreddamento	10
Coppa motore	10
Serbatoio del carburante	58
Impianto idraulico	55
Serbatoio dell'olio idraulico	35